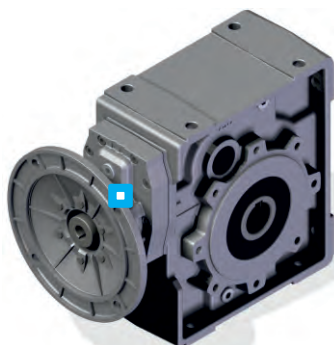




ATEX Reducer category 2 Riduttore ATEX categoria 2



CODE **AX121**

- Use of completely synthetic lubricants, with oil plug, check out oil level with on inspection stick.
- VITON oil seal.
- Loctite on all external worm.
- Double input seals, when possible.
- Additional output oil seals when possible.
- Indication of maximum temperature gauge.
- Utilizzo di olio esclusivamente sintetico, con relativo tappo di carico olio per livello olio utilizzando l'astina per il rilevamento.
- Anelli di tenuta in VITON.
- Frena filetti su tutte le viti esterne.
- Doppio anello di tenuta in entrata, quando è possibile
- Anelli di tenuta supplementare in uscita dove è possibile.
- Indicatore visivo di temperatura di massima.

Advised / Sugerito



Atex Cat. 2

For more information see our guide «Atex installation and maintenance guide» on our website.

Per ulteriori informazioni, consultare la nostra guida «Atex guida alla manutenzione e installazione» sul nostro sito..

ATEX Reducer category 3 Riduttore ATEX categoria 3

CODE **AX222**

- Use of lubricating only oil exclusively synthetic, with relative cork of load oil for level oil using the dipstick for the survey.
- Utilizzo di soli lubrificanti a olio esclusivamente sintetici, con relativo tappo di carico olio per livello olio utilizzando l'astina per il rilevamento.

Advised / Sugerito

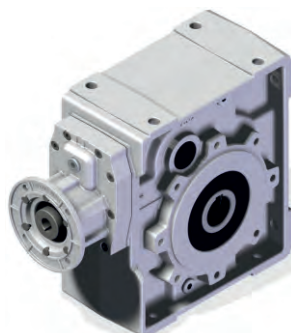


Atex Cat. 3

For more information see our guide «Atex installation and maintenance guide» on our website.

Per ulteriori informazioni, consultare la nostra guida «Atex guida alla manutenzione e installazione» sul nostro sito..

Anticorrosive paint Vernice anticorrosiva



CODE **VEACB**

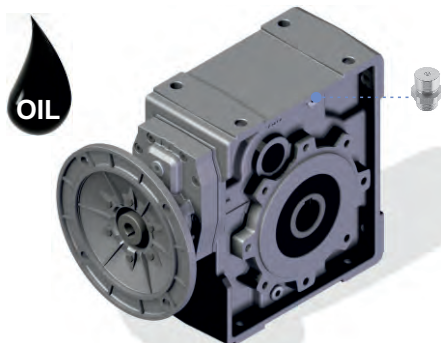
Color flat GREY RAL 7035
The coating is exceptionally hard, slippery, and then compact presents a tremendous resistance to abrasion. Finds its use where the protection is required by agents external aggressive and corrosive.

Colore flat GREY RAL 7035
il rivestimento risulta eccezionalmente duro, scivoloso, compatto e quindi presenta una fortissima resistenza ad abrasione. Trova il suo utilizzo la dove è necessaria una protezione da agenti esterni aggressivi e corrosivi.

Advised / Sugerito

**Food environment.
Industria alimentare.**

Oil for low temperature and food Olio per basse temperature e alimenti



CODE **OB150**

Agip Blasia 150 (-36°)
Oil for low temperature
Olio per basse temperature

CODE **OHF46**

Shell HF46 (-40°)
Oil for low temperature
Olio per basse temperature

CODE **OF320**

Foodlub 320 (-33°)
Oil for food
Olio per alimenti

CODE **OS320**

Agip Telium 320 (-36°)
Synthetic oil, only for 133/4C
Olio sintetico, solo per 133/4C

Advised / Sugerito

Low temperature.

* **With pressure oil valve plug**

Basse temperature.

* tappo olio con valvola



Oil for food.

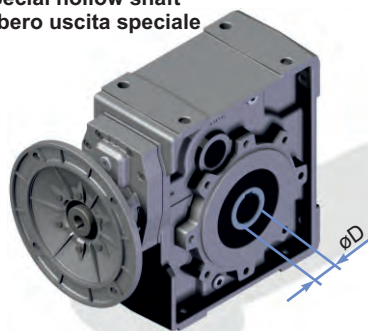
Olio per alimenti.

All plugs closed, low internal pressure.

Tappi chiusi, bassa pressione interna.



Special hollow shaft
Albero uscita speciale

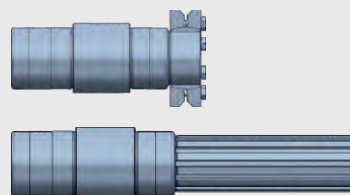


CODE **ACR42**

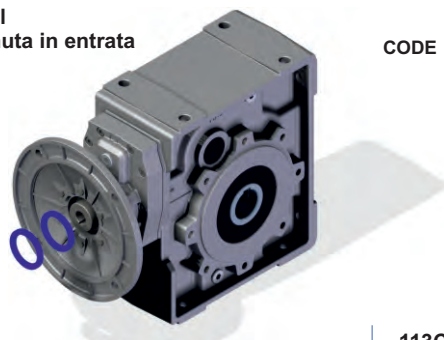
	øD	T	K
113/4C	42	45.3	12
133/4C	40	43.3	12

Advised / Sugerito

Any request from 10 pieces.
Ogni richiesta da 10 pezzi.



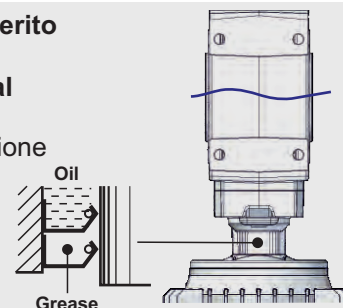
Double input oil seal
Doppio anello di tenuta in entrata



CODE **2ATEN**

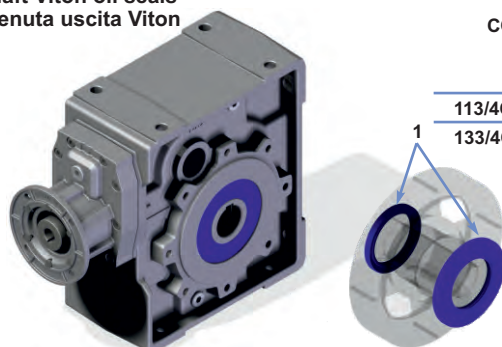
Advised / Sugerito

Ideal for vertical position V6.
Ideale per posizione verticale V6.



	113C / 133C	114C / 134C	
IEC	63 B5	—	35x47x7
	71 B5	45x62x7	35x47x7
	80÷90 B5	45x62x7	35x47x7
	100÷112 B5	Not available	—
	132 B5	Not available	—
	71 B14	—	35x47x7
80 B14	Not available	35x47x7	
90 B14	Not available	35x47x7	
100÷112 B14	45x62x7	—	
132 B14	Not available	—	
NEMA	56C	45x62x7	35x47x7
	143/5TC	45x62x7	35x47x7
	182/4TC	45x62x7	—
	213/5TC	Not available	—

Output shaft Viton oil seals
Anelli di tenuta uscita Viton



CODE **ATVIU**

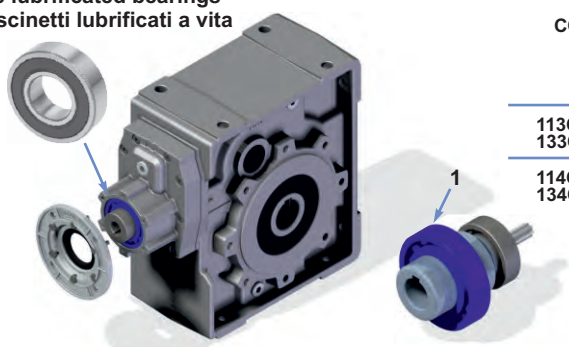
	1 (2pcs)
113/4C	60x110x12
133/4C	65x120x13

Advised / Sugerito

For ambient temperature >40°C
Per temperatura ambiente >40°C



Life lubricated bearings
Cuscinetti lubrificati a vita

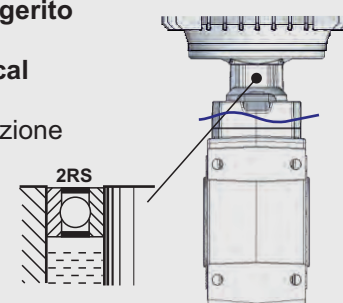


CODE **MONV5**

	1 (1pcs)
113C 133C	6009
114C 134C	6007

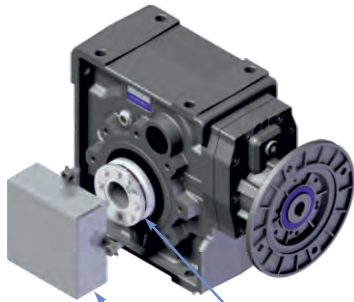
Advised / Sugerito

Ideal for vertical position V5.
Ideale per posizione verticale V5.

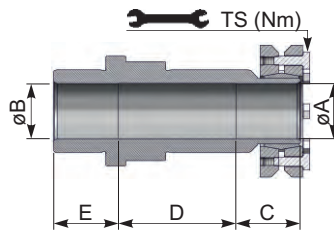
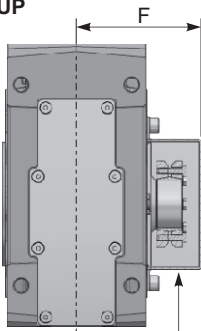




Shrink disk and kit closing shrink disk cup Calettatore e Kit protezione calettatore



CLOSING SHRINK DISK CUP SHRINK DISK



The mounting is possible only on the right side.
Il montaggio è possibile solo sul lato destro.

	øA H7	øB H7	C	D	E	F	TS Nm
113C/114C	40	40	40	107.5	40	130	12
133C/134C	45	45	40	125	40	137	12



CODE CLOSING DISK CUP

113C 114C	KX9C0210LM
133C 134C	K13C0210LM



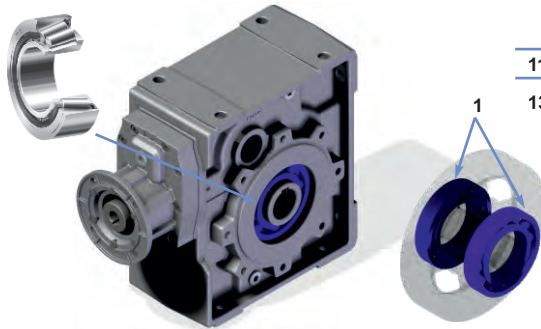
CODE SHRINK DISK

113C/114C	K11C0165
133C/134C	K13C0165

Advised / Sugerito

Frequent starts and stops.
Frequenti avvii e arresti.

Taper roller bearings on the hollow shaft Cuscinetti conici sul mozzo in uscita

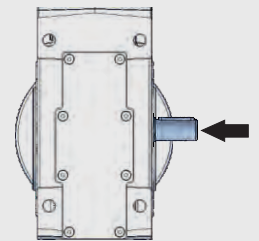


CODE **CRCOU**

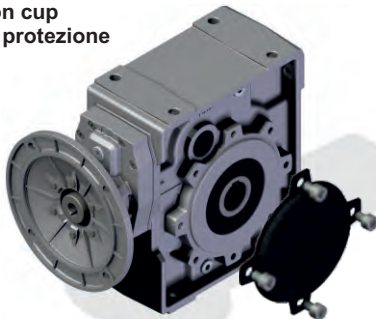
	1 (2pcs)
113/4C	30212
133/4C	30213

Advised / Sugerito

Ideal for high radial and axial loads +50% of the catalogue values
Ideale per forti carichi radiali e assiale +50% dei valori di catalogo.



Protection cup Tappo di protezione

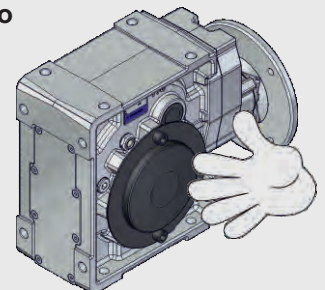


CODE **CPRAU**

	CODE
113/4C	K1100209
133/4C	KQ130209

Advised / Sugerito

Hand protection.
Protezione delle mani.





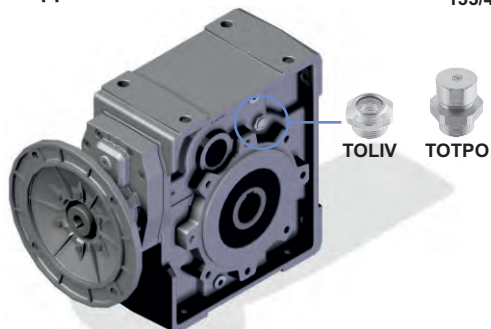
Housing with valve plugs
Cassa con tappo valvola

CODE **TOTPO**

Housing with oil level plugs
Cassa con tappo livello olio

CODE **TOLIV**

	Type
113/4C	3/8G
133/4C	3/8G



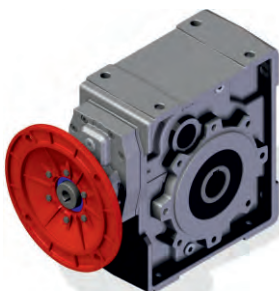
Advised / Sugerito

With oil valve «TOTPO» for decreasing internal pressure.

Con tappo valvola «TOTPO» per diminuire la pressione interna.

NEMA input flange. / Flangia entrata NEMA.

CODE **FLENU**

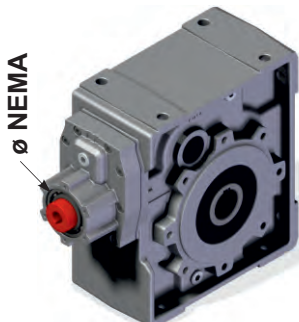


	-W	-X	-Y	AA
113C	56C-0.625	143/5TC-0.875	182/4TC-1.125	213/5TC-1.375
114C	56C-0.625	143/5TC-0.875	—	—
133C	56C-0.625	143/5TC-0.875	182/4TC-1.125	213/5TC-1.375
134C	56C-0.625	143/5TC-0.875	—	—

Advised / Sugerito

USA , CANADA, MEXICO.

Without NEMA flange / Senza flangia NEMA.



	-K	-N	-S	UA
113C	0.625	0.875	1.125	1.375
114C	0.625	0.875		
133C	0.625	0.875	1.125	1.375
134C	0.625	0.875		